

# SI 130

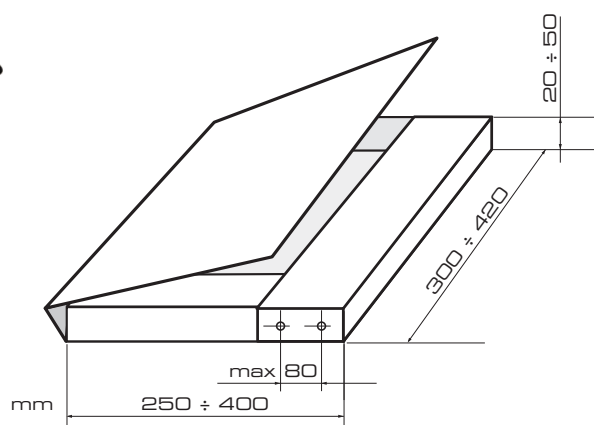
**IML**  
MACHINERY

## Rivettatrice speciale pneumatica a due teste orizzontali con doppio caricatore per la produzione di cartelle speciali

La macchina è in grado di applicare contemporaneamente due rivetti sul lato destro più due rivetti sul lato sinistro di una cartelletta. La distanza delle due teste è regolabile mediante un volantino, mentre l'interasse dei due rivetti è a richiesta del cliente (max 80 mm).

### **Special pneumatic riveting machine with two horizontal heads and double feeder for production of special folders**

The machine applies at the same time two rivets on the right side and two rivets on the left side of the folder. The distance between the two heads is adjustable by a hand wheel, while the distance between the two rivets is set at the request of the customer (maximum 80 mm).



- Materiale utilizzato: Cartone rivestito, Fibrone, Polipropilene.
- Rivetti: A richiesta.
- Spessore cartone: da 0,5 a 2,5 mm
- Produzione: 8 pezzi/minuto\*
- Consumo pneumatico: 7 NL/ciclo (6 bar)
- Dimensioni: L= 1500 mm; P= 600 mm; H= 1250 mm.
- Peso: Kg. 140

- Used Material: Coated board, Fiber board, PP.
- Rivets: On request.
- Cardboard thickness: 0,5 mm to 2,5 mm
- Capacity: up to 8 pieces/minute\*
- Compressed air: 7 NL/cycle (6 bar)
- Overall dimensions: L= 1500 mm; P= 600 mm; H= 1250 mm.
- Weight: Kg. 140

\* Production capacity of every machine depends on sizes, type of materials, glues and operator skill  
IML reserves the right to change technical specifications without notice.