

# OM 17

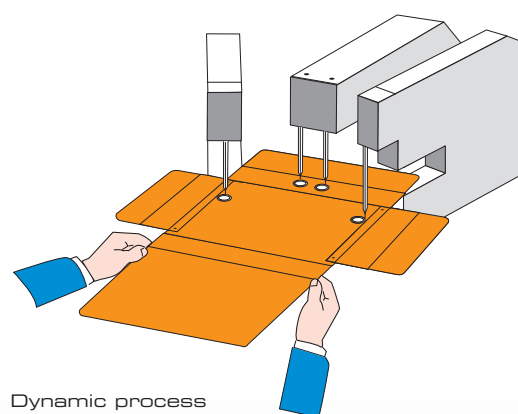
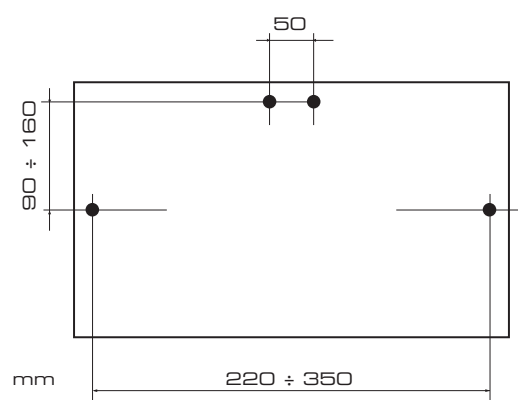
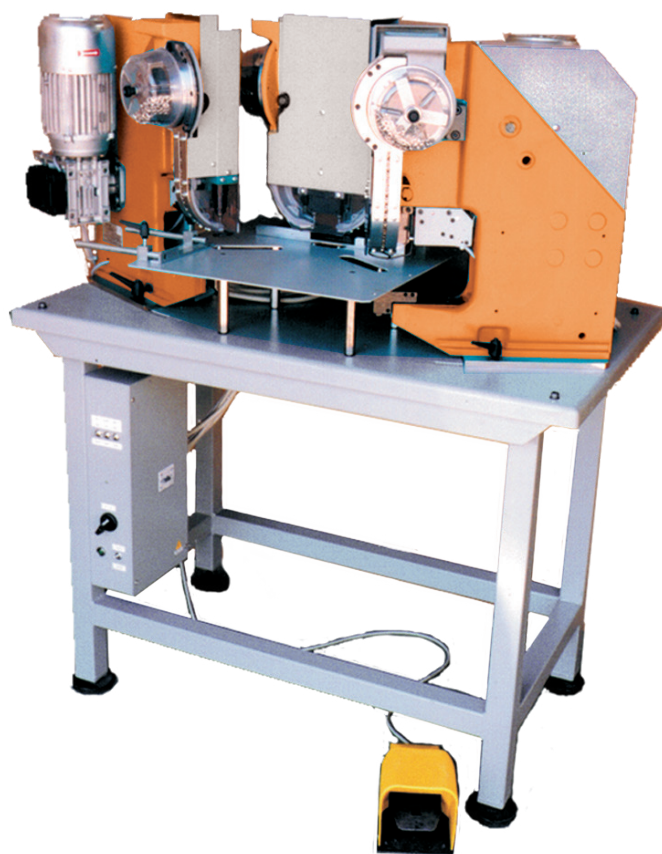
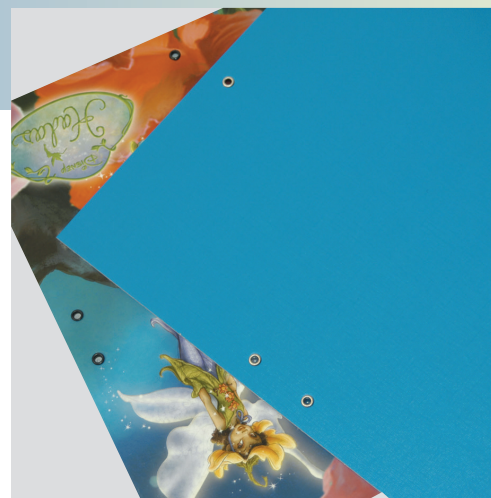
**IML**  
MACHINERY

## Occhiellatrice quadrupla per applicazione occhielli su cartelle con elastico

Macchina occhiellatrice a tre teste, di cui una testa centrale con due caricatori, con interasse fisso occhielli di 50 mm, le due teste laterali con interasse variabile. A richiesta fornibile in versione elettrica o pneumatica.

### Quadruple eyeleting machine for the application of eyelets on folders with elastics

The eyeleting machine with three heads, of which the central head has two feeders with the fixed distance of eyelets of 50 mm. The distance between two lateral heads is variable. Machine is available in pneumatic or electric version on demand.



- Materiale utilizzato: Cartone rivestito, Fibrone, Polipropilene.
- Occhielli: A richiesta.
- Spessore cartone: da 0,5 a 3 mm.
- Produzione versione elettrica: 15 pezzi/minuto\*
- Voltaggio: 220 Volt monofase
- Dimensioni versione elettrica: L= 1200 mm; P= 800 mm; H= 1400 mm.
- Peso versione elettrica: Kg. 280

- Used material: Coated board, Fiber boards, PP.
- Eyelets: On request.
- Cardboard thickness: 0,5 to 3 mm.
- Capacity electric version: up to 15 pieces/minute\*
- Voltage: 220 Volt single-phase
- Overall dimensions electric version: L= 1200 mm; P= 800 mm; H= 1400 mm.
- Weight electric version: Kg. 280

\* Production capacity of every machine depends on sizes, type of materials, glues and operator skill  
IML reserves the right to change technical specifications without notice.