

# DA 301

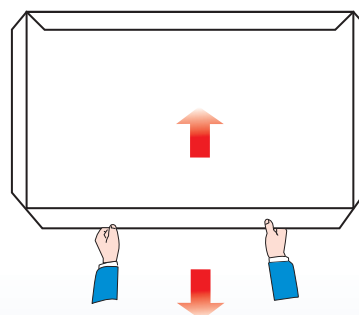
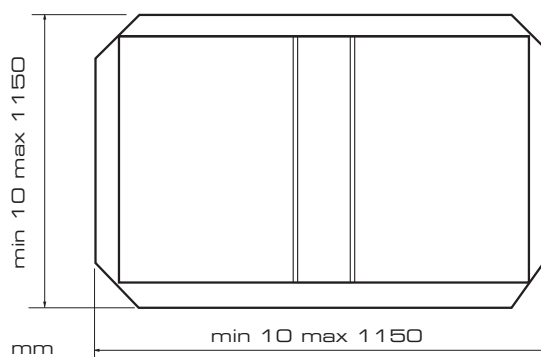
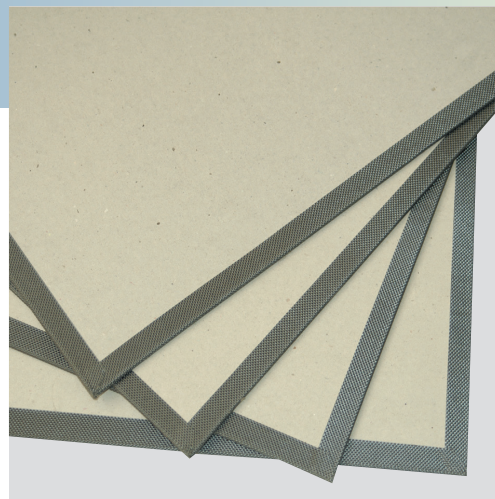
**IML**  
MACHINERY

## Rimboccatrice e calandra semiautomatica

Interasse con sistema modulare senza cambi di formati. Macchina con doppia funzione, Calandra e Rimboccatrice integrata, non necessita di cambi formati grazie ad una fibra ottica di precisione. Sistema di rimbocco privo di manutenzione.

## Semi automatic turning-in and nip-roller

The machine is controlled by high-precision optical fiber, which does not require any size change. It has a double function: turning in and nip-roller. No maintenance is needed for the turning-in system.



Dynamic process



Vista sul retro

- Spessore cartone: Da 1 a 4 mm.
- Produzione: 350 pezzi/ora\*.
- Voltaggio: 400 Volt trifase + neutro - 50 Hz.
- Potenza totale: 1 Kw.
- Consumo pneumatico: 15 NL / ciclo (6 bar)
- Dimensioni: L= 1200 mm; P= 600 mm; H= 1200 mm.
- Peso: Kg. 220

- Cardboard thickness: 1 to 4 mm.
- Capacity: Up to 350 pieces/hour.
- Voltage: 400 Volt 3 phase + N - 50 Hz.
- Total power: 1 Kw.
- Compressed air: 15 NL / cycle (6 bar)
- Dimensions: L= 1200 mm; P= 600 mm; H= 1200 mm.
- Weight: Kg. 220

\* Production capacity of every machine depends on sizes, type of materials, glues and operator skill  
IML reserves the right to change technical specifications without notice.