

AM 1

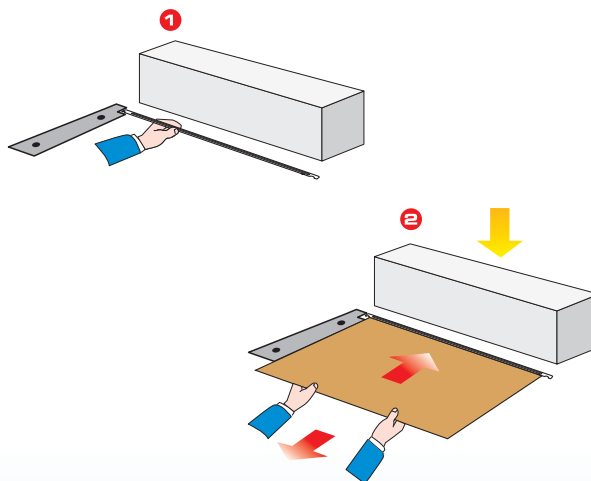
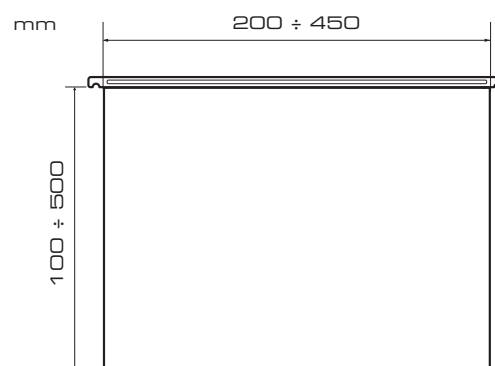
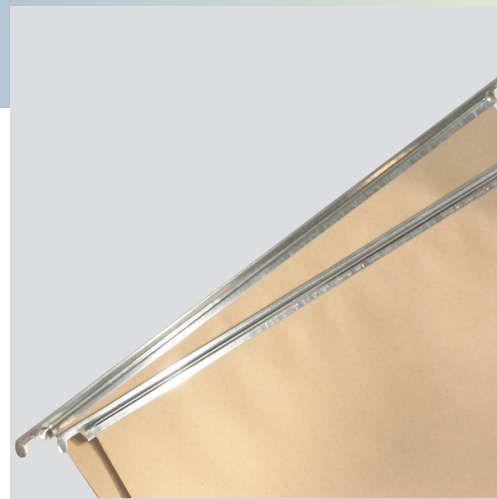
IML
MACHINERY

Macchina pneumatica per applicazione stecche in metallo su cartelle sospese

La macchina è provvista di un'apposita guida per facilitare l'operatore all'inserimento della stecca e della cartella sotto la pressa di fissaggio.

Pneumatic machine for fixing metal bars for hanging files

The machine is provided with a special guide to help the operator to place the metal bar and the folder in the right position under the fixing press.



Dynamic process

- Materiale utilizzato: Stecca Fe, Cartone ecc.
- Spessore cartone: da 0,3 a 1,5 mm.
- Produzione: 8 pezzi/minuto*.
- Consumo pneumatico: 6 NL/ciclo (a 6 bar).
- Dimensioni: L= 900 mm; P= 750 mm; H= 1150 mm.
- Peso: Kg. 140

- Used Material: Metal bars, cardboard
- Cardboard thickness: min. 0,3 max. 1,5 mm.
- Capacity: up to 8 pieces/minute*.
- Compressed air: 6 NL/cycle (pressure 6 bar).
- Dimensions: L= 900 mm; P= 750 mm; H= 1150 mm.
- Weight: Kg. 140

* Production capacity of every machine depends on sizes, type of materials, glues and operator skill
IML reserves the right to change technical specifications without notice.