

SI 2000

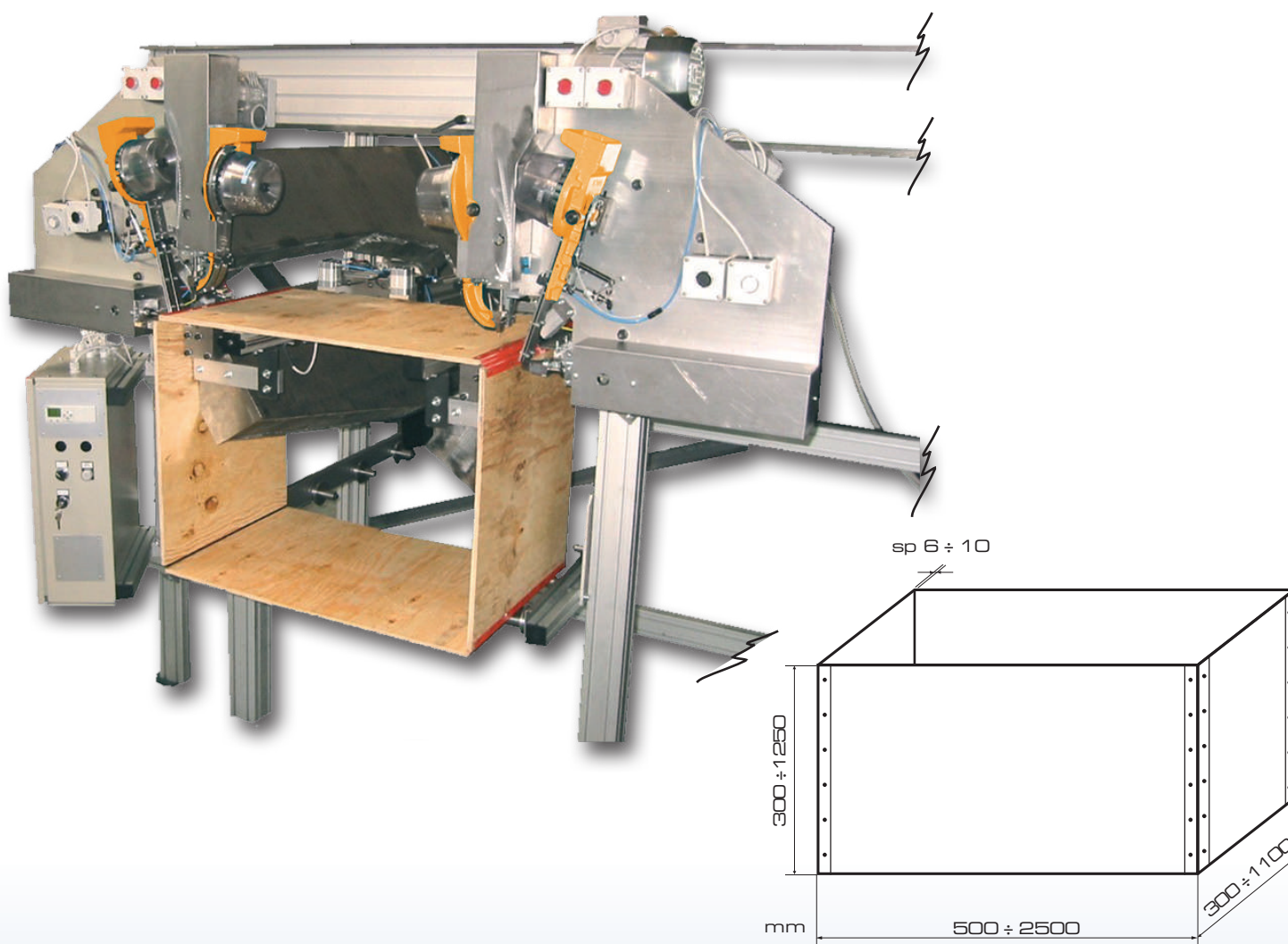
IML
MACHINERY

Macchina automatica per la produzione di casse di legno con banda metallica laterale rivettata

La macchina applica la banda metallica su 2 angoli della cassa simultaneamente mediante l'applicazione di quattro rivetti biforcuti, due orizzontali e due verticali. Lo spostamento della cassa per la rivettatura di tutta la lunghezza manuale o automatico a seconda del modello.

Automatic machine for production of wooden boxes riveted

The machine fix simultaneously the metal strip on two corners of the box by mean of four bifurcated rivets, two horizontal and two vertical. Shift of the box for fixing rivets along the side can be manual or automatic depending on the model.



- Materiale utilizzato: Rivetti Biforcuti.
- Spessore legno: da 6 mm a 10 mm
- Produzione: fino a / pezzi/minuto*
- Voltaggio: 220 Volt monofase
- Dimensioni: L= 4200 mm; P= 1800 mm; H= 1850 mm.
- Peso: Kg. 1100

- Used Material: Bifurcated Rivets.
- Wood thickness: 6 to 10 mm
- Capacity: up to / pieces/minute*
- Voltage: 220 Volt single-phase
- Overall dimensions: L= 4200 mm; P= 1800 mm; H= 1850 mm.
- Weight: Kg. 1100

* Production capacity of every machine depends on sizes, type of materials, glues and operator skill
IML's policy is one of continual product improvement and we can reserve the right to alter design and/or specifications without notice