

# DC 904

**IML**  
MACHINERY

## Taglierina automatica per cartone

Questa macchina serve per il taglio di dorsini e quadranti per copertine di libri. Il taglio dei dorsini risulterà costante e preciso grazie al taglio individuale e all'avanzamento controllato dal computer.

Questo nuovo modello permette all'operatore di utilizzare la macchina in due differenti modi:

modo 1: taglio di dorsini di larghezza costante preimpostata sul pannello touch screen

modo 2: taglio dei 3 pezzi necessari alla singola copertina (quadranti + dorsino) in base a quota impostata da pannello o mediante lettore di codice a barre (optional).

Questa caratteristica è particolarmente interessante per la produzione di copertine per Photobook e book on demand.

## Automatic board cutting machine

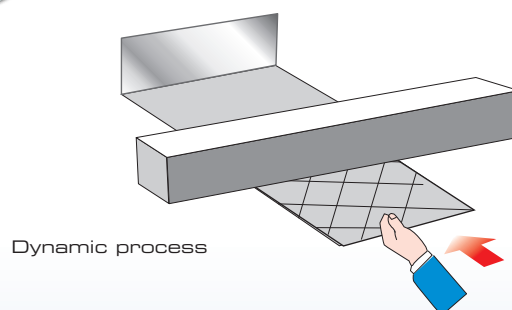
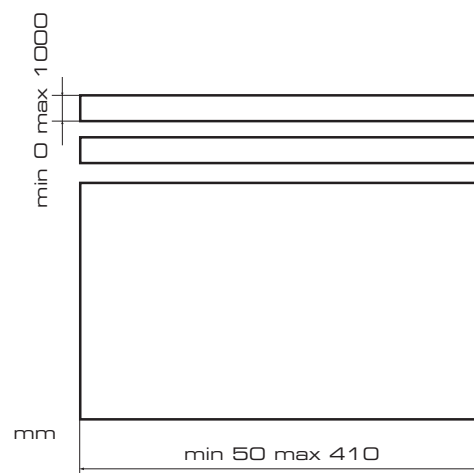
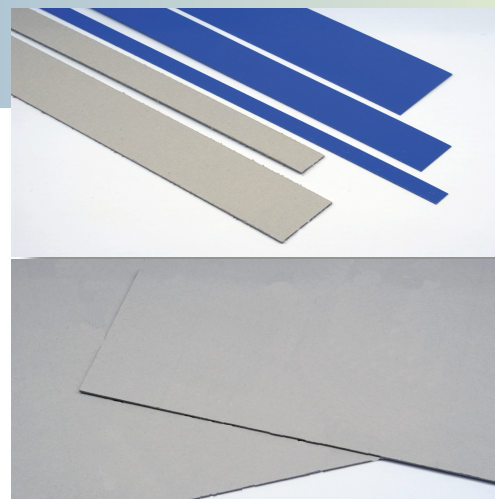
*This machine can be used to cut center strips and side boards for book cases. Precise, accurate cuts can be achieved thanks to the computer controlled single-piece cut.*

*This new model allows the operator to use the machine in two different modes:*

*MODE 1 - Cutting center strips: the operator sets the width and feeds one board strip at a time*

*MODE 2 - Cutting 3-piece board according to case size: in this case the operator sets the width of side boards and center strip, and the machine delivers 3-pieces boards ready to be fed onto the casemaker.*

*This feature is particularly suitable for photo books and book-of-one productions. An optional bar code reader is available to automatically set the required board sizes from the printed cover material.*



- Materiale utilizzato: Carta, cartone o altro.
- Spessore cartone: da 0,5 a 5 mm.
- Produzione: 200 pezzi/minuto\*
- Voltaggio: 400 Volt trifase + neutro - 50 Hz
- Potenza totale: 1,5 Kw
- Dimensioni: L= 1450 mm; P= 1000 mm; H= 1300 mm.
- Peso: Kg. 550

- Used Material: Coated board, fiber board.
- Cardboard thickness: 0,5 to 5 mm.
- Capacity: up to 200 pieces/minute\*
- Voltage: 400 Volt 3 phase + N - 450 Hz
- Total power: 1,5 Kw
- Overall dimensions: L= 1450 mm; P= 1000 mm; H= 1300 mm.
- Weight: Kg. 550

\* Production capacity of every machine depends on sizes, type of materials, glues and operator skill  
IML reserves the right to change technical specifications without notice.